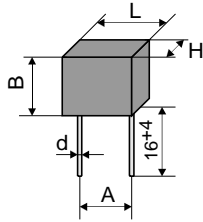
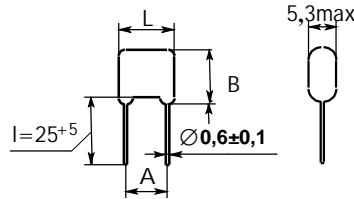


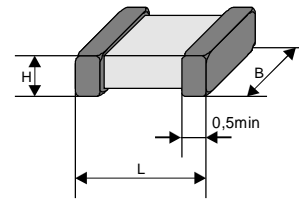
Конденсаторы К10-47М*



К10-47Ма, ОСК10-47Ма
(рис. 1)



К10-47Мб, ОСМК10-47Мб
(рис. 2)



К10-47Мв, ОСК10-47Мв
(рис. 3)

Конденсаторы К10-47М предназначены для работы в цепях постоянного, переменного токов и в импульсных режимах. Конденсаторы изготавливают в соответствии с ОЖО.460.174-М ТУ; ОЖО.460.174-М ТУ ОЖО.460.183 ТУ; ОЖО.460.174-М ТУ ПО.070.052. Конденсаторы выпускают в водородоустойчивом и неводородоустойчивом исполнениях.

К10-47Ма (рис. 1): правильной формы, изолированные керамические конденсаторы, исполнение — всеклиматическое.

К10-47Мб (рис. 2): изолированные окукленные керамические конденсаторы, исполнение — всеклиматическое.

К10-47Мв (рис. 3): незащищенные керамические конденсаторы. Типы контактных электродов: серебро-палладий (нелуженые); серебро палладий/олово-свинец-серебро (луженые); серебро-никель барьер/олово-свинец (никель барьер – код N).

Параметры и характеристики

Диапазон емкости

МПО 10 пФ...0,1 мкФ;
Н20 0,047 пФ ...2,2 мкФ;
Н30 1000 пФ...2,2 мкФ;
Н90 1,0 мкФ ...6,8 мкФ;
50 В, 100 В, 250 В, 500 В;
МПО, Н20, Н30 -60/125/56;
Н90 -60/85/56;

Номинальное напряжение
Климатическая категория

Тангенс угла потерь

МПО 10 пФ $C_{ном} \le 50 \text{ пФ}$ $1,5 \left(\frac{150}{C_{ном}} + 7 \right) \times 10^{-4}$

Температурный коэффициент
Температурная характеристика емкости, %

$C_{ном} > 50 \text{ пФ}$ не более 0,0015;
Н20, Н30, Н90 не более 0,035;
МПО $(0 \pm 30) \times 10^{-6} / ^\circ\text{C}$;
Н20 +20/-20;
Н30 +30/-30;
Н90 +90/-90.

Размеры, мм																																																																																			
ТКЕ	Вариант "а"					Вариант "б"			Вариант "в"																																																																										
	Н20, Н30, Н90, МПО					Н30, Н90, МПО			Н30, Н90						МПО																																																																				
	нелуженый					луженый			нелуженый			луженый																																																																							
Обозначение видо-размера	L max	H max	B max	A	d	L max	B max	A	L	B max	H max	L	B max	H max	L	B max	H max	L	B max	H max																																																															
I	7,5	5,3	5,0	5±1	0,6±0,1	7,5	8,0	5±0,8	4,0 ^{+0,5} _{-0,3}	2,9	1,6	4,0 ^{+0,7} _{-0,3}	3,2	1,8	4,0 ^{+0,5} _{-0,3}	2,9	2,3	4,4	2,5	2,3																																																															
II	9,0		7,1			9,0	10,1								2,3	5,5 ^{+0,5} _{-0,4}					4,4	8,0 ^{+0,7} _{-0,5}	6,6	8,0 ^{+0,9} _{-0,6}	8,9	10 ^{+1,2} _{-0,6}	11																																																								
III	12		9,5	7,5±1	0,6±0,1	11,5	12,0	7,5±1							2,8	5,5 ^{+0,7} _{-0,4}					4,6	3,0	8,0 ^{+0,7} _{-0,5}	6,6	2,3	8,0 ^{+0,9} _{-0,5}	6,8	2,5	10 ^{+1,2} _{-0,6}	8,9																																																					
IV	14		11,0	10±1	0,8±0,1	5,5 ^{+0,5} _{-0,4}	4,4	1,6							5,5 ^{+0,7} _{-0,4}	4,6					1,8	10 ^{+0,8} _{-0,6}	8,7	2,5	12 ⁺¹ _{-0,7}	10,8	12 ^{+1,5} _{-0,7}	11	3,0	4,5																																																					
V	16		13,5	12,5±1																											2,8	3,0	3,0	3,0	3,0	3,0	3,0	3,0	3,0	3,0	3,0	3,0	3,0	3,0	3,0	3,0																																					
VI	16		7,1	13,5	12,5±1																										5,5 ^{+0,5} _{-0,4}	4,4	1,6	5,5 ^{+0,7} _{-0,4}	4,6	1,8	10 ^{+0,8} _{-0,6}	8,7	2,5	12 ⁺¹ _{-0,7}	10,8	12 ^{+1,5} _{-0,7}	11	3,0	4,5																																						
VII																																														3,0	3,0	3,0	3,0	3,0	3,0	3,0	3,0	3,0	3,0	3,0	3,0	3,0	3,0	3,0	3,0	3,0	3,0																				
VIII																																														8,0 ^{+0,7} _{-0,5}	6,6	1,6	8,0 ^{+0,9} _{-0,5}	6,8	1,8	10 ^{+0,8} _{-0,6}	8,7	2,5	12 ⁺¹ _{-0,7}	10,8	12 ^{+1,5} _{-0,7}	11	3,0	4,5																							
IX																																														10 ^{+0,8} _{-0,6}	8,7	2,3	10 ^{+1,2} _{-0,6}	8,9	2,5	3,0	2,5	3,0	2,5	3,0	2,5	3,0	2,5	3,0	2,5	3,0	2,5	3,0																			
X																																																																	2,8	3,0	3,0	3,0	3,0	3,0	3,0	3,0	3,0	3,0	3,0	3,0	3,0	3,0	3,0	3,0	3,0	3,0	
XI																																																																	2,3	2,5	2,5	2,5	2,5	2,5	2,5	2,5	2,5	2,5	2,5	2,5	2,5	2,5	2,5	2,5	2,5	2,5	2,5
XII																																																																	2,3	2,5	2,5	2,5	2,5	2,5	2,5	2,5	2,5	2,5	2,5	2,5	2,5	2,5	2,5	2,5	2,5	2,5	2,5
XIII																																																																	2,8	3,0	3,0	3,0	3,0	3,0	3,0	3,0	3,0	3,0	3,0	3,0	3,0	3,0	3,0	3,0	3,0	3,0	3,0
XIV																																																																	4,2	4,5	4,5	4,5	4,5	4,5	4,5	4,5	4,5	4,5	4,5	4,5	4,5	4,5	4,5	4,5	4,5	4,5	4,5

*Примечание - Витебский завод радиодеталей «МОНОЛИТ» произвел пересмотр технических условий ОЖО.460.174 ТУ на конденсаторы К10-47 (редакция 1985 года). Новые технические условия имеют обозначение ОЖО.460.174-М ТУ (редакция 2002 года) и утверждены в установленном порядке. В ОЖО.460.174-М ТУ сохранены в полном объеме технические характеристики конденсаторов К10-47 и дополнительно введены конденсаторы в соответствии с страницами 17-21 каталога. Буква «М», указанная в обозначении ТУ и в обозначении типа конденсатора, означает предприятие-изготовитель – РУП «Витебский завод радиодеталей «МОНОЛИТ».

Конденсаторы типа К10-47М																						
		МПО						H20						H30				H90				
Допускаемое отклонение емкости, %		±5; ±10; ±20						±10; ±20						±20; +50...-20				+80 ...-20				
Ряд емкостей		E12												E6								
Вариант "а" (рис. 1)										Вариант "б" (рис. 2)						Вариант "в" (рис. 3)						
ТКЕ	H20; H30	H90	H20; H30		МПО			H30	H90	H30		МПО		H30	H90	H30		МПО				
Уном, В	50		100	250	500	100	250	500	50	100	250	500	100	250	500	50	100	250	500	100	250	500
C _x																						
10								I														I
390								II														II
470								III														III
1000					I			I														I
1200								II														II
1500								III														III
1800								IV														IV
2200					II			II														II
2700								III														III
3300					I			I														I
3900								IV														IV
4700					III			VI														VI
5600								III														III
6800					III																	III
8200																						
10n					II		IV					II										IV
12n								II														II
15n					I		IV					II										IV
18n								VI														VI
22n					III		VI															III
33n							VII					III										III
39n																						
47n	I				II		VII	IV				I										IV
68n					IV							I										I
82n							VI					II										II
100n					III		VI					III										III
150n	II																					
220n					IV																	IV
330n																						
470n	III				VI																	III
680n	III, IV																					III, IV
1μ	IV, VI	II, IV										II										II
1μ5																						
2μ2	VI	III, VI										III										III
3μ3		IV																				IV
4μ7		VI																				VI
6μ8																						
10μ																						
15μ																						

Примеры условного обозначения

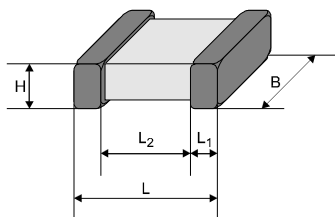
Конденсатор К10-47Мв 500 В 10 пФ ±5 % МПО ОЖО.460.174-М ТУ
 (а) (б) (в) (е) (ж) (з) (и) (м)

Конденсатор ОСК10-47Мв 1608М 50 В 0,015 мкФ H90 N ОЖО.460.174-М ТУ ОЖО.460.183 ТУ
 (а) (б) (в) (г) (е) (ж) (и) (л) (м)

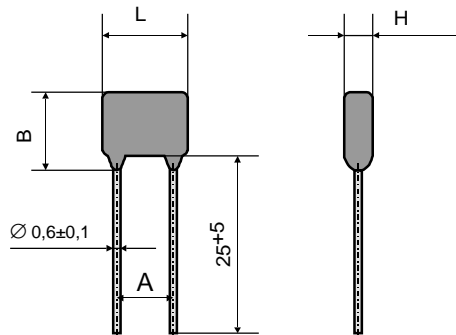
Конденсатор ОСМК10-47М6 С 500 В 0,01 мкФ ±10 % H20 5,0 ОЖО.460.174-М ТУ ПО.070.052
 (а) (б) (в) (д) (е) (ж) (з) (и) (к) (м)

- а) слово «Конденсатор»;
- б) сокращенное условное обозначение;
- в) вариант;
- г) обозначение видоразмера конденсаторов варианта «в» с размерами корпуса по МЭК;
- д) буква «С» для конденсаторов вариантов водородоустойчивого исполнения;
- е) номинальное напряжение;
- ж) номинальная емкость;
- з) допускаемое отклонение емкости от номинальной;
- и) группа по ТКЕ;
- к) цифры «2,5» для конденсаторов варианта «б» с размером А = 2,5 мм; цифры «5,0» для конденсаторов варианта «б» размером L×B×H 8,5×10,1×4,5 мм с размером А = 5,0 мм;
- л) буква «N» для конденсаторов варианта «в» с контактными поверхностями с никель барьером;
- м) обозначение документа на поставку.

Конденсаторы К10-47М с габаритными размерами в соответствии с требованиями МЭК



**К10-47Мв, ОСК10-47Мв
(рис.1)**



**К10-47Мб, ОСМК10-47Мб
(рис.2)**

Конденсаторы выпускаются в соответствии с ОЖО.460.174-М ТУ; ОЖО.460.174-М ТУ ОЖО.460.183 ТУ; ОЖО.460.174-М ТУ ПО.070.052 (см. Примечание на стр.15). Предназначены для эксплуатации в цепях постоянного, переменного токов и в импульсных режимах.

Вариант "в" изготавливают с контактными поверхностями серебро-никель барьер/олово-свинец (код N) с габаритными размерами в соответствии с требованиями Международной Электротехнической Комиссии (МЭК).

Габаритные размеры конденсаторов и характеристики приведены в таблицах

Размеры конденсаторов К10-47Мв по МЭК, мм								
Обозначение видоразмера конденсатора	Условное обозначение размера конденсатора в таблицах	L		B		H max	L ₁ min	L ₂ min
		Номинал	Допуск	Номинал	Допуск			
1608M	I	1,6	±0,15	0,8	±0,15	1,2	0,2	0,4
2012M	II	2,0	±0,15	1,25	±0,15	1,4		
3216M	III	3,2	±0,2	1,6	±0,2	1,6		
3225M	IV	3,2	±0,3	2,5	±0,3	2,0	0,3	2,0
4532M	V	4,5	±0,3	3,2	±0,3	2,2		
5750M	VI	5,7	±0,5	5,0	±0,5	2,4		

Размеры и условные обозначения размеров конденсаторов К10-47Мб				
Условное обозначение размера конденсатора в таблицах	Размеры, мм			
	L max	B max	H max	A
I	4,5	6,0	3,5	2,5±0,8
				5,0±0,8
II	5,6	6,5	3,5	2,5±0,8
				5,0±0,8
III	7,1	8,0	4,0	2,5±0,8
				5,0±0,8
IV	8,5	10,1	4,5	5,0±0,8
				7,5±1,0

Параметры и характеристики

Номинальное напряжение, В
Климатическая категория

Тангенс угла потерь, не более

Сопротивление изоляции, не менее

Температурный коэффициент

25, 50, 100, 250, 500;
-60/125/56;

$C_x \leq 10 \text{ пФ}$ – не норм.; $10 \text{ пФ} < C_x \leq 50 \text{ пФ}$ – $1,5 \left(\frac{150}{C_x} + 7 \right) \cdot 10^{-4}$; $C_x > 50 \text{ пФ}$ – $15 \cdot 10^{-4}$;

$C_x \leq 25 \text{ нФ}$, $R_{ис} \geq 10 \text{ ГОм}$; $C_x > 25 \text{ нФ}$, $R_{ис} \cdot C_x \geq 250 \text{ с}$;
 $(0 \pm 30) \cdot 10^{-6} / ^\circ\text{C}$;

Конденсаторы К10-47МБ Группа ТКЕ МПО																				
Ряд емкостей		E24																		
Допускаемое отклонение емкости от номинальной		при $C < 5 \text{ пФ}$ $\pm 0,25 \text{ пФ}$; при $5 \text{ пФ} \leq C \leq 9,1 \text{ пФ}$ $\pm 0,5 \text{ пФ}$; при $C \geq 10 \text{ пФ}$ $\pm 5 \%$; $\pm 10 \%$; $\pm 20 \%$																		
Уном, В	25				50				100				250				500			
Диапазон C_x	I	II	III	IV	I	II	III	IV	I	II	III	IV	I	II	III	IV	II	III	IV	
2,2																				
4,7																				
6,8																				
10																				
360																				
390																				
430																				
1100																				
1200																				
1500																				
1600																				
1800																				
2000																				
2200																				
3300																				
3600																				
3900																				
4300																				
4700																				
5100																				
11n																				
12n																				
13n																				
15n																				
16n																				
18n																				
33n																				
39n																				

Конденсаторы К10-47Мв Группа ТКЕ МПО																											
Ряд емкостей		E24																									
Допускаемое отклонение емкости от номинальной		при $C < 5 \text{ пФ}$ $\pm 0,25 \text{ пФ}$; при $5 \text{ пФ} \leq C \leq 9,1 \text{ пФ}$ $\pm 0,5 \text{ пФ}$; при $C \geq 10 \text{ пФ}$ $\pm 5 \%$; $\pm 10 \%$; $\pm 20 \%$																									
Уном, В	25						50						100						250			500					
Диапазон C_x	I	II	III	IV	V	VI	I	II	III	IV	V	VI	I	II	III	IV	V	VI	II	III	IV	V	VI	III	IV	V	VI
0,47																											
2,2																											
10																											
220																											
300																											
360																											
390																											
470																											
680																											
820																											
1000																											
1100																											
1500																											
1800																											
2000																											
2200																											
2400																											
3300																											
3900																											
4300																											
4700																											
6200																											
6800																											
8200																											
11n																											
13n																											
15n																											
16n																											
30n																											
33n																											

Параметры и характеристики

Номинальное напряжение, В
Климатическая категория

Тангенс угла потерь, не более

Сопротивление изоляции, не менее

50, 250;
-60/125/56;

$C_x \leq 10 \text{ пФ}$ – не норм.; $10 \text{ пФ} < C_x \leq 50 \text{ пФ}$ – $1,5 \left(\frac{150}{C_x}\right) \cdot 10^{-4}$; $C_x > 50 \text{ пФ}$ не более 0,0015

$C_x \leq 0,025 \text{ мкФ}$, $R_{ис} \approx 10 \text{ ГОм}$; $C_x > 0,025 \text{ мкФ}$, $R_{ис} \approx C_x \approx 250 \text{ с}$;

Группа ТКЕ М47; М1500

Конденсаторы К10-47М6 Группа ТКЕ М47

Допускаемое отклонение емкости от номинальной		При $C < 5 \text{ пФ}$ $\pm 0,25 \text{ пФ}$; $5 \text{ пФ} \leq C \leq 9,1 \text{ пФ}$ $\pm 0,5 \text{ пФ}$; $C \geq 10 \text{ пФ}$ $\pm 5 \%$; $\pm 10 \%$; $\pm 20 \%$							
Уном, В		50				250			
Диапазон C_x		I	II	III	IV	I	II	III	IV
2,2									
16									
33									
150									
220									
240									
390									
430									
470									
750									
820									
1100									
1200									
1300									
2200									
2400									
2700									
3000									
3300									
5100									
5600									
6200									
6800									
8200									
9100									
11n									
13n									
15n									
16n									
39n									
47n									

Конденсаторы К10-47М6 Группа ТКЕ М1500

Допускаемое отклонение емкости от номинальной		$\pm 5 \%$; $\pm 10 \%$; $\pm 20 \%$							
Уном, В		50				250			
Диапазон C_x		I	II	III	IV	I	II	III	IV
2,2									
16									
33									
150									
220									
240									
390									
430									
470									
750									
820									
1100									
1200									
1300									
2200									
2400									
2700									
3000									
3300									
5100									
5600									
6200									
6800									
8200									
9100									
11n									
13n									
15n									
16n									
39n									
47n									

Конденсаторы К10-47М6 Группа ТКЕ М47

Допускаемое отклонение емкости от номинальной		При $C < 5 \text{ пФ}$ $\pm 0,25 \text{ пФ}$; $5 \text{ пФ} \leq C \leq 9,1 \text{ пФ}$ $\pm 0,5 \text{ пФ}$; $C \geq 10 \text{ пФ}$ $\pm 5 \%$; $\pm 10 \%$; $\pm 20 \%$					
Уном, В		50					
Диапазон C_x		I	II	III	V	VI	
0,47							
2,2							
16							
33							
150							
270							
390							
430							
470							
560							
750							
820							
1000							
1800							
2200							
2400							
2700							
3000							
3300							
5600							
6200							
8200							
9100							
10n							
15n							
16n							
39n							
47n							

Конденсаторы К10-47М6 Группа ТКЕ М1500

Допускаемое отклонение емкости от номинальной		$\pm 5 \%$; $\pm 10 \%$; $\pm 20 \%$					
Уном, В		50					
Диапазон C_x		I	II	III	V	VI	
0,47							
2,2							
16							
33							
150							
270							
390							
430							
470							
560							
750							
820							
1000							
1800							
2200							
2400							
2700							
3000							
3300							
5600							
6200							
8200							
9100							
10n							
15n							
16n							
39n							
47n							

Параметры и характеристики

Номинальное напряжение, В: 25, 50, 100, 250, 500;
 Климатическая категория: -60/125/56;
 Тангенс угла потерь, не более: 0,035;
 Сопротивление изоляции, не менее: $C_x \cdot \varepsilon 25 \text{ нФ}$, $R_{из} \approx 4 \text{ ГОм}$; $C_x > 25 \text{ нФ}$, $R_{из} \cdot C_x \approx 100 \text{ с}$;
 Температурная характеристика емкости, %: ± 20 ;

Конденсаторы К10-47М6 Группа ТКЕ Н20

Ряд емкостей		E12																			
Отклонение емкости от номинальной, %		$\pm 10; \pm 20$																			
Уном, В	Диапазон C_x	25				50				100				250				500			
		I	II	III	IV	I	II	III	IV	I	II	III	IV	I	II	III	IV	II	III	IV	
470																					
680																					
1000																					
2200																					
2700																					
3300																					
3900																					
4700																					
5600																					
8200																					
10n																					
18n																					
22n																					
27n																					
33n																					
39n																					
68n																					
82n																					
100n																					
120n																					
180n																					
220n																					
330n																					
390n																					
470n																					
560n																					
680n																					
1μ																					

Конденсаторы К10-47Мв Группа ТКЕ Н20

Ряд емкостей		E12																													
Отклонение емкости от номинальной, %		$\pm 10; \pm 20$																													
Уном, В	Диапазон C_x	25						50						100						250						500					
		I	II	III	IV	V	VI	I	II	III	IV	V	VI	I	II	III	IV	V	VI	II	III	IV	V	VI	III	IV	V	VI			
100																															
220																															
330																															
470																															
680																															
1000																															
1500																															
1800																															
2200																															
3300																															
3900																															
4700																															
6800																															
8200																															
10n																															
15n																															
18n																															
22n																															
27n																															
33n																															
68n																															
82n																															
100n																															
150n																															
180n																															
220n																															
330n																															
470n																															
560n																															
680n																															
1μ																															

Параметры и характеристики

Номинальное напряжение, В 25, 50, 100;
 Климатическая категория -60/085/56;
 Тангенс угла потерь, не более 0,035;
 Сопротивление изоляции, не менее $C_x \leq 25 \text{ нФ}$, $R_{из} \geq 4 \text{ ГОм}$; $C_x > 25 \text{ нФ}$, $R_{из} \cdot C_x \geq 100 \text{ с}$;
 Температурная характеристика емкости, % ± 90 ;

Конденсаторы К10-47Мб Группа ТКЕ Н90													
Ряд емкостей		Е6											
Отклонение емкости от номинальной, %		+80...-20											
Уном, В		25				50				100			
Диапазон C_x		I	II	III	IV	I	II	III	IV	I	II	III	IV
1000													
2200													
6800													
10n													
22n													
33n													
47n													
68n													
100n													
150n													
220n													
330n													
470n													
680n													
1μ													
1μ5													
2μ2													

Конденсаторы К10-47Ме Группа ТКЕ Н90																	
Ряд емкостей		Е6															
Доп. отклонение емкости от номинальной, %		+80...-20															
Уном, В		25						50						100			
Диапазон C_x		I	II	III	IV	V	VI	I	II	III	IV	V	VI	III	IV	V	VI
1000																	
2200																	
6800																	
10n																	
22n																	
33n																	
47n																	
68n																	
100n																	
150n																	
220n																	
330n																	
470n																	
680n																	
1μ																	
1μ5																	
2μ2																	